

О Т Р А С Л Е В О Й С Т А Н Д А Р Т

КАПИЛЛЯРЫ ДЛЯ УЛЬТРАЗВУКОВОЙ
СВАРКИ

ОСТ II ЗI.500I.4-92

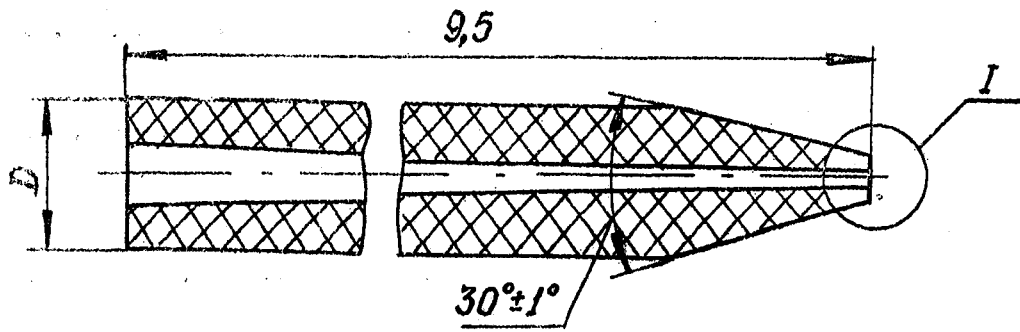
Конструкция
ОКП 636310

Дата введения 01.04.93

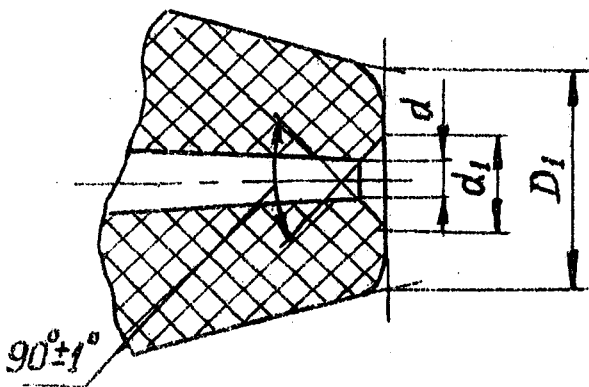
1. Настоящий стандарт распространяется на капилляры для ультразвукового присоединения проволочных выводов диаметром от 0,020 до 0,50 мм на установках с совмещенным перемещением проволоки и инструмента.

2. Конструкция и основные размеры капилляров должны соответствовать указанным на черт. I-3 и в табл. I-3.

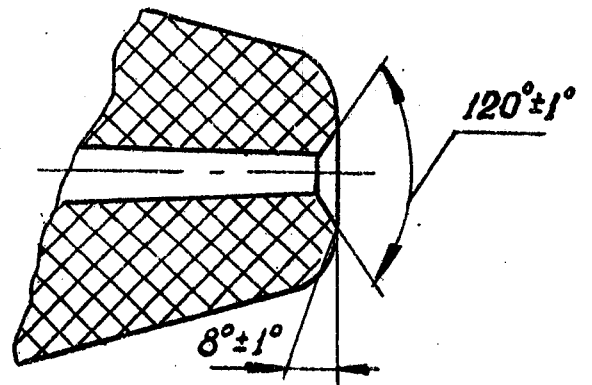
Тип КУЗ



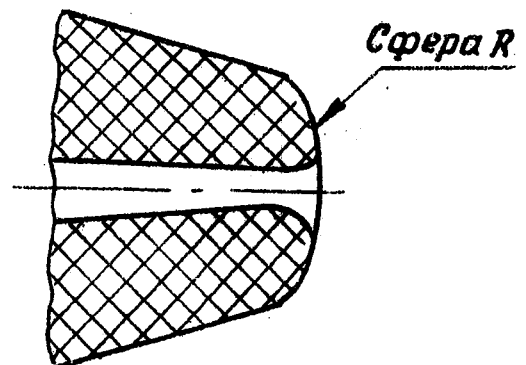
Исполнение 1



Исполнение 2



Исполнение 3



Черт. I

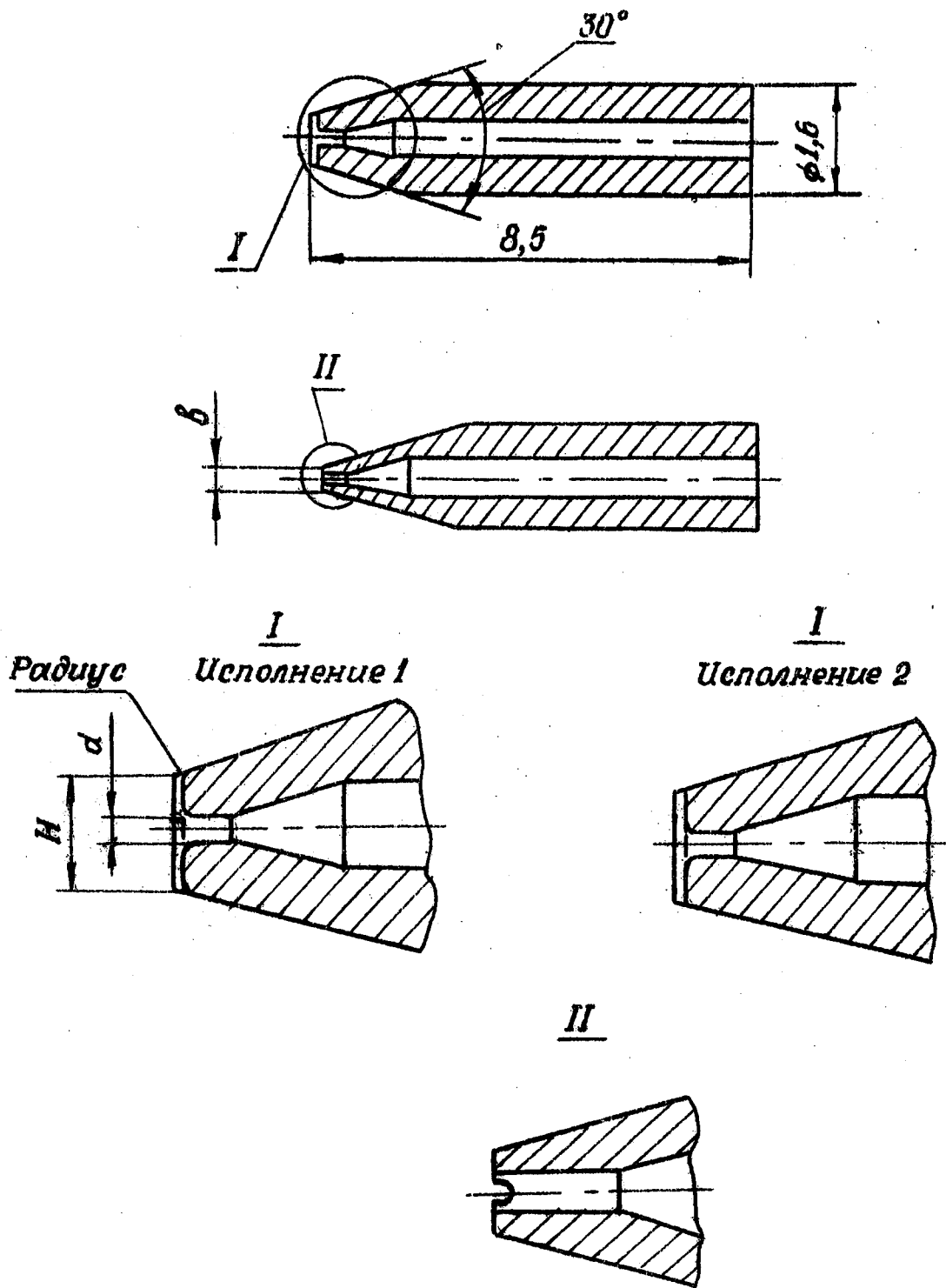
Т а б л и ц а I

мм

Обозначение типоразмера	Код ОКП	При- ме- няе- мость	Ис- пол- не- ние	Диаметр прово- локи	D	D_f	d	d_f	R
КУ31-20-120-1,6			1						-
КУ32-20-120-1,6			2						-
КУ33-20-120-1,6			3	0,020	1,6	0,12	0,035	0,070	0,100
КУ31-20-120-2			1						-
КУ32-20-120-2			2		2,0				-
КУ33-20-120-2			3						0,100
КУ31-25-180-1,6			1		1,6				-
КУ32-25-180-1,6			2						-
КУ33-25-180-1,6			3	0,025		0,18	0,040	0,075	0,125
КУ31-25-180-2			1						-
КУ32-25-180-2			2		2,0				-
КУ33-25-180-2			3						0,125
КУ31-30-210-1,6			1		1,6				-
КУ32-30-210-1,6			2						-
КУ33-30-210-1,6			3			0,21		0,085	0,150
КУ31-30-210-2			1						-
КУ32-30-210-2			2		2,0		0,045		-
КУ33-30-210-2			3	0,030					0,150
КУ32-30-220-1,6			2			0,22			-
КУ31-30-230-1,6			1					0,090	-
КУ32-30-230-1,6			2		1,6	0,23			-
КУ32-30-250-1,6						0,25			-
КУ31-40-230-1,6			1						-
КУ32-40-230-1,6			2						-
КУ31-40-230-2			1	0,040	2,0	0,23	0,055	0,100	-
КУ32-40-230-2			2						-
КУ32-40-250-1,6						0,25			-
КУ31-50-280-1,6			1		1,6				-
КУ32-50-280-1,6			2	0,050		0,28	0,070	0,130	-
КУ31-50-280-2			1						-
КУ32-50-280-2			2		2,0				-
КУ33-40-230-2			3	0,040		0,23	0,055	0,100	0,200
КУ33-50-280-2				0,050		0,28	0,070	0,130	0,250

Смотри конструкторскую документацию ОХМ8.895.073

Тип КУ4

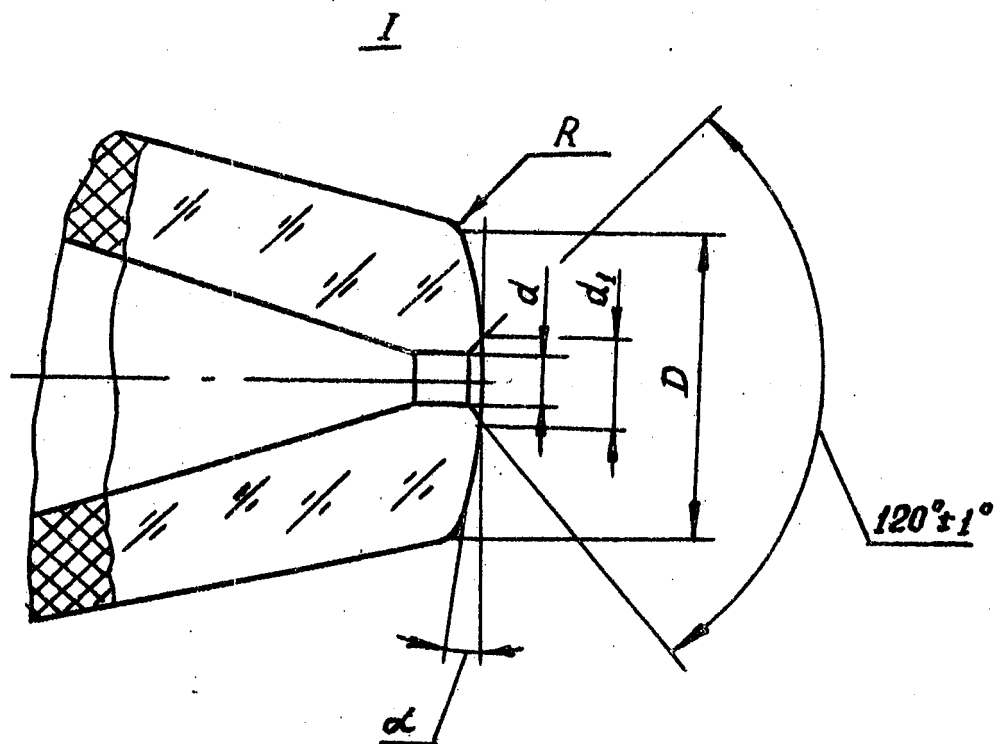
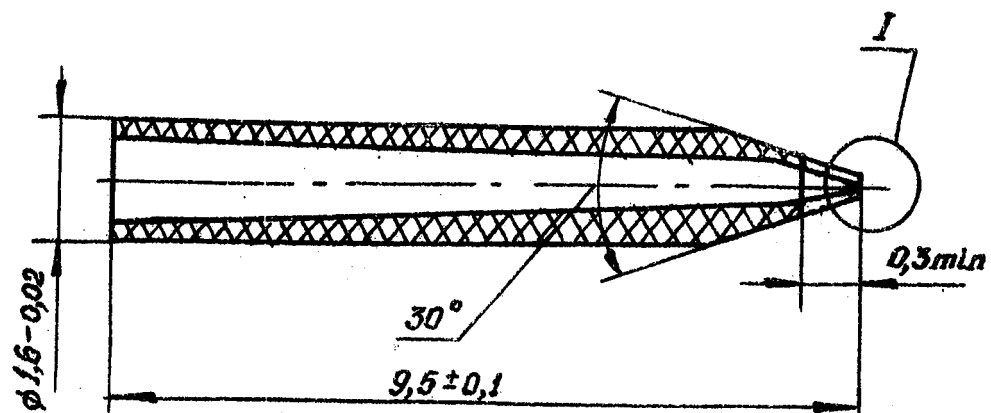


Черт. 2

Т а б л и ц а 2

мм

Обозначение типоразмера	Код ОКП	При- ме- няе- мость	Ис- пол- не- ние	Диаметр прово- локи	<i>b</i>	<i>H</i>	<i>d</i>		
КУ4I-50-400	Смотри конструкторскую документацию ОХМ8.895.044		I						
КУ42-50-400			2	0,050	0,125	0,40	0,070		
КУ4I-60-500			I		0,060	0,150	0,50	0,080	
КУ42-60-500			2						
КУ4I-80-700			I		0,080	0,210	0,70	0,110	
КУ42-80-700			2						
КУ4I-100-900			I		0,100	0,250	0,90	0,130	
КУ42-100-900			2						
КУ4I-150-1400			I		0,150	0,400	1,40	0,200	
КУ42-150-1400			2						
КУ4I-200-1600			I		0,200	0,500	1,60	0,250	
КУ42-200-1600			2						
КУ4I-250-1600			I		0,250	0,600			0,300
КУ42-250-1600			2						
КУ4I-300-1600			I		0,300	0,700			0,350
КУ42-300-1600			2						
КУ4I-350-1600			I		0,350	0,800			0,400
КУ42-350-1600			2						
КУ4I-400-1600			I		0,400	0,900			0,450
КУ42-400-1600			2						
КУ4I-500-1600		I		0,500	1,250		0,550		
КУ42-500-1600		2							
КУ4I-120-700		I		0,120	0,270	0,70	0,150		
КУ4I-120-900						0,90			



Черт. 3

Т а б л и ц а 3

Размеры, мм

Обозначение типоразмера	Код ОКП	При- ме- няе- мость	Диаметр прово- локи	D	d	d_1	R	α , гра- дус		
КУ5I-25-180	Смотри конструкторскую документацию ЯЗМ4.088.269	0,025	0,025	0,180	0,040	0,075	0,025	8		
КУ5I-25-210				0,210			0,030			
КУ5I-25-230				0,230			0,035			
КУ52-25-180				0,180			0,025		15	
КУ52-25-210		0,210								
КУ52-25-230		0,230								
КУ5I-30-210		0,030	0,030	0,030	0,210	0,048	0,090	0,030	8	
КУ5I-30-230					0,230			0,040		
КУ5I-30-250					0,250			0,050		
КУ52-30-210					0,210			0,030		15
КУ52-30-230		0,230								
КУ52-30-250		0,250								
КУ5I-40-230		0,040	0,040	0,040	0,230	0,060	0,100	0,040	8	
КУ5I-40-280					0,280			0,060		
КУ52-40-230					0,230			0,040		15
КУ52-40-280					0,280					
КУ5I-50-280		0,050	0,050	0,050	0,280	0,068	0,130	0,060	8	
КУ5I-50-300					0,300			0,070		
КУ52-50-280					0,280			0,050		15
КУ52-50-300					0,300					
КУ5I-30-180		0,030	0,180	0,048	0,090	0,030	8			
КУ52-30-180								15		

3. Материал капилляра КУ3 - сплав ВКЗ-ТМ по ТУ 48-19-45I или сплав ВКЗ-ТМ с покрытием комбинированным тугоплавким на основе нитридов или сплавов ВК6 по ГОСТ 3882, или сплавов ВК6 с покрытием комбинированным тугоплавким на основе нитридов, или керамика.

Материал капилляра КУ4 - сплав ВКЗ-ТМ по ТУ 48-19-45I или сплав ВКЗ-ТМ с покрытием комбинированным тугоплавким на основе нитридов или сплавов ВК6 по ГОСТ 3882 или сплав ВК6 с покрытием комбинированным тугоплавким на основе нитридов.

Материал капилляра КУ5: рабочая часть - рубин Ю по ГОСТ 22029 держатель - керамика.

С.8 ОСТ II ЗI.500I.4-92

4. Капилляры по требованию потребителя должны изготавливаться длиной: КУЗ - 12 мм; КУ4 - 8,5 мм; I2 мм; I8 мм.

5. Технические требования -- по основным конструкторским документам, приведенным в приложении.

6. Обозначения основных конструкторских документов на капилляры и их применение в оборудовании приведены в приложении.

Примеры условного обозначения и записи в технической документации:

капилляра КУЗ исполнения I для проволоки диаметром 20 мкм с размерами $D_1 = I20$ мкм, $D = I,6$ мм из сплава ВКЗ-ТМ:

Капилляр КУЗI-20-I20-I,6 ВТ ОСТ II ЗI.500I.4-92;

то же, с покрытием:

Капилляр КУЗI-20-I20-I,6 ВТИ ОСТ II ЗI.500I.4-92;

то же, из сплава ВК6:

Капилляр КУЗI-20-I20-I,6 ВК ОСТ II ЗI.500I.4-92;

то же, из сплава ВК6 с покрытием:

Капилляр КУЗI-20-I20-I,6 ВКП ОСТ II ЗI.500I.4-92;

то же, из керамики:

Капилляр КУЗI-20-I20-I,6 К ОСТ II ЗI.500I.4-92;

капилляра КУ4 исполнения I для проволоки диаметром 200 мкм с размерами $H = I600$ мкм, длиной I2 мм из сплава ВКЗ-ТМ:

Капилляр КУ4I-200-I600-I2 ВТ ОСТ II ЗI.500I.4-92;

то же, с покрытием:

Капилляр КУ4I-200-I600-I2 ВТИ ОСТ II ЗI.500I.4-92;

то же, из сплава ВК6:

Капилляр КУ4I-200-I600-I2 ВК ОСТ II ЗI.500I.4-92;

то же, из сплава ВК6 с покрытием:

Капилляр КУ4I-200-I600-I2 ВКП ОСТ II ЗI.500I.4-92

капилляра КУ5 исполнения I для проволоки диаметром 30 мкм с размером $D = 230$ мкм:

Капилляр КУ5I-30-230 ОСТ II ЗI.500I.4-92

ПРИЛОЖЕНИЕ
ОбязательноеОБОЗНАЧЕНИЕ ОСНОВНЫХ КОНСТРУКТОРСКИХ ДОКУМЕНТОВ
НА КАПИЛЛЯРЫ И ПРИМЕНЕНИЕ КАПИЛЛЯРОВ В ОБОРУДОВАНИИ

Обозначение типа капилляра по ОСТ II ЗI.500I.4-92	Обозначение основного конструкторского документа	Модель оборудования
КУЗ	ОХМ8.895.073	ЭМ-425 ЭМ-4005 МС-4IПЗ-2 ЭМ-4006 ЭМ-424 УЗП-02
КУ4	ОХМ8.895.044	МС-4IПЗ-2 СМ-680 УЗП-02 ЭМ-424А ЭМ-425 ГЕМ2-335
КУ5	Я2М4.088.269	ЭМ-4090 ЭМ-4060II

ИНФОРМАЦИОННЫЕ ДАННЫЕ

I. Утвержден и введен в действие в установленном порядке

РАЗРАБОТЧИКИ: Н.С. Елагина

2. СРОК ПЕРВОЙ ПРОВЕРКИ 1995 г.

ПЕРИОДИЧНОСТЬ ПРОВЕРКИ 2 года

3. Взамен ОСТ II ЗI.500I.4-85,

4. ССЫЛОЧНЫЕ НОРМАТИВНО-ТЕХНИЧЕСКИЕ ДОКУМЕНТЫ

Обозначение НТД, на который дана ссылка	Номер пункта, подпункта, перечисления, приложения
ГОСТ 3882-74	3
ГОСТ 22029-76	3
ТУ 48-19-45I-88	3
ТУ ая0.027.002	3